

Тип: Фреоновые потолочные воздухоохладители

Производитель: ECO

Серия: ICE

## Модель: ICE 54D10

### Технические данные испарителя

Обороты:	<u>Низке</u>	<u>Высокие</u>
Струя воздуха [m <sup>3</sup> /h]:	27360	38000
Длина струи воздуха [m]:	27	37
Поверхность теплообмена (внутр./внеш.) [m <sup>2</sup> ]:		66,4/268,7
Объем труб [dm <sup>3</sup> ]:		135
Промежуток между ламелами - [мм]:		10
Масса [kg]:		448

### Технические данные вентиляторов

Количество:		4
Диаметр [mm]:		560
Обороты:	<u>Низке</u>	<u>Высокие</u>
Потребление мощности [W]:	2400	4000
Сила тока [A]:	3,8	7,2
Питание [V/f/Hz]:		400V/3/50Hz

### Оттаивание (оттайка)

Электрические [W]:		38700
Водное [l/h]:		14000
Горячим газом (GAS) ["]:		2 x 1 1/4"
Питание [V/f/Hz]:		400V/3/50Hz

### Присоединения

	<u>Миллиметры (мм)</u>	<u>Дюймы (GAS)</u>
Вход:	2 x 35	2x1 3/8"
Выход:	2 x 54	2x2 1/8"
Дренажные подсоединения:	76	3"

R404A/R507

**Холодопроизводительность [кВт] (высокие обороты)**

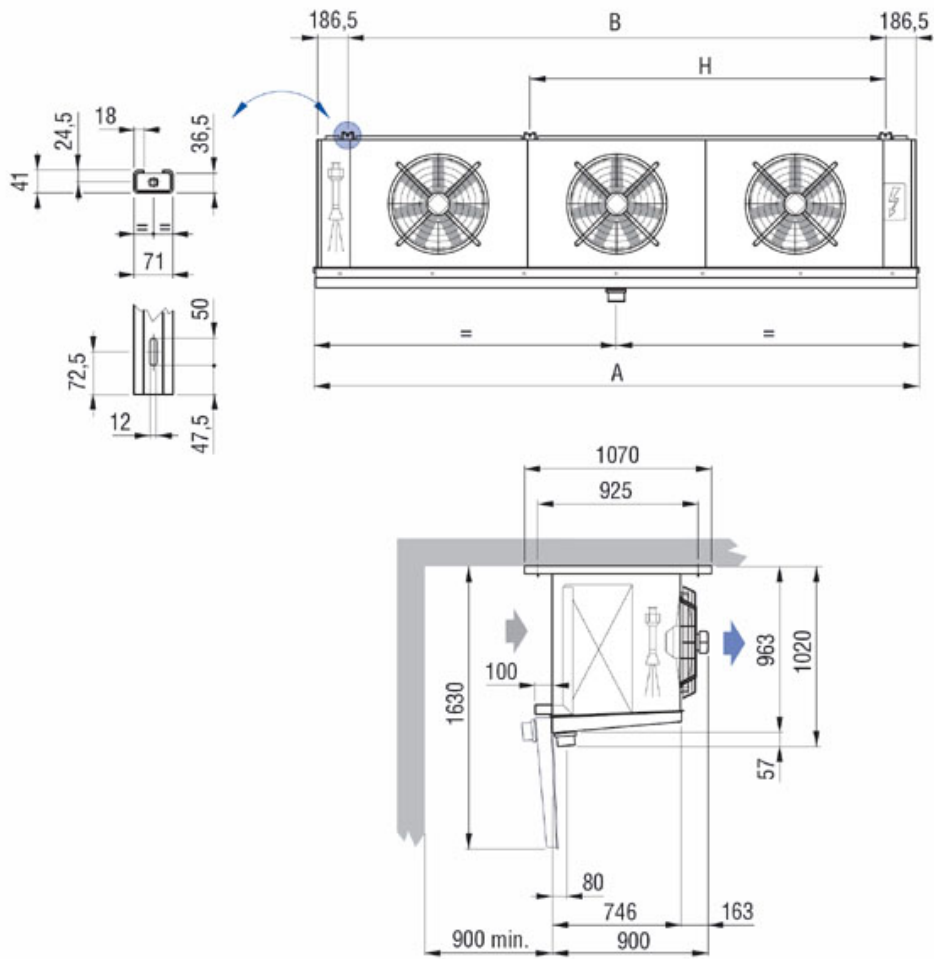
TD \ t <sub>a</sub>	-35	-30	-25	-20	-15
<b>5</b>	45.49	45.49	45.99	47.26	48.52
<b>6</b>	54.59	54.59	55.19	56.71	58.23
<b>7</b>	63.68	63.68	64.39	66.16	67.93
<b>8</b>	72.78	72.78	73.59	75.61	77.63
<b>9</b>	81.88	81.88	82.79	85.06	87.34
<b>10</b>	90.98	90.98	91.99	94.52	97.04
<b>11</b>	100.08	100.08	101.19	103.97	106.75
<b>12</b>	109.17	109.17	110.39	113.42	116.45
<b>13</b>	118.27	118.27	119.59	122.87	126.16
<b>14</b>	127.37	127.37	128.78	132.32	135.86
<b>15</b>	136.47	136.47	137.98	141.77	145.57

**Холодопроизводительность [кВт] (низкие обороты)**

TD \ t <sub>a</sub>	-35	-30	-25	-20	-15
<b>5</b>	37.34	37.34	37.75	38.79	39.83
<b>6</b>	44.80	44.80	45.30	46.55	47.79
<b>7</b>	52.27	52.27	52.85	54.30	55.76
<b>8</b>	59.74	59.74	60.40	62.06	63.72
<b>9</b>	67.21	67.21	67.95	69.82	71.69
<b>10</b>	74.67	74.67	75.50	77.58	79.65
<b>11</b>	82.14	82.14	83.05	85.34	87.62
<b>12</b>	89.61	89.61	90.60	93.09	95.58
<b>13</b>	97.08	97.08	98.15	100.85	103.55
<b>14</b>	104.54	104.54	105.71	108.61	111.51
<b>15</b>	112.01	112.01	113.26	116.37	119.48

 t<sub>a</sub> - Температура в камере [°C]

TD - Разница между температурой кипения и температурой в камере [K]



A	4850 mm
B	4430 mm
H	2228 mm

